

防音排水管「耐火音ナイン」 製品の仕様 第9版

シーシーアイ株式会社

機能品技術部 機能品技術グループ

1. 直管

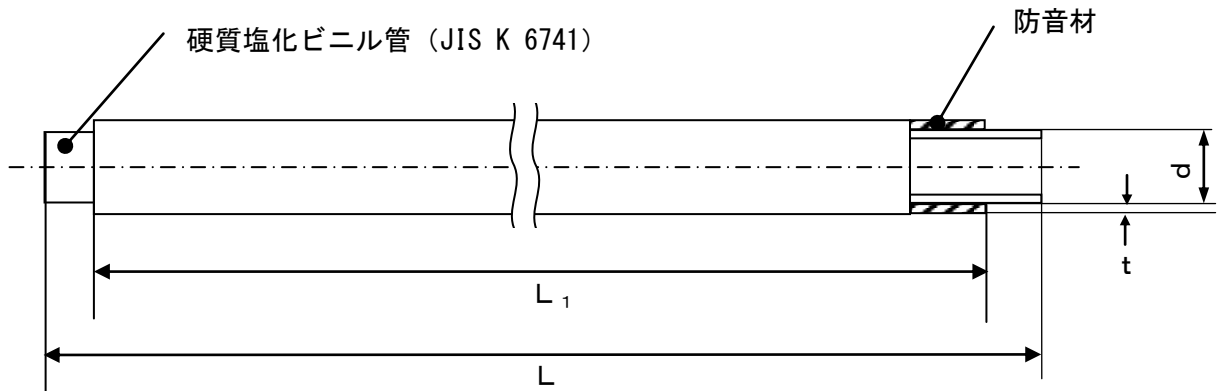


図1 - 直管の構成

表1 - 直管の寸法

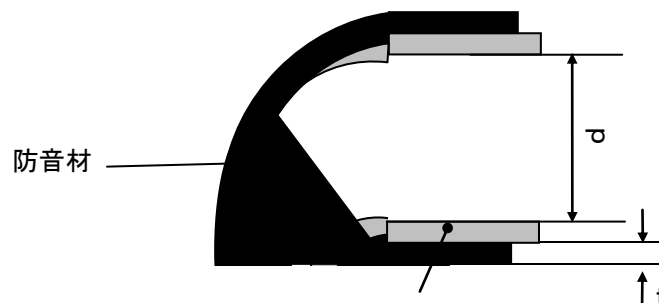
単位: mm

音ナイン 直管種類	塩ビ管 直管種類	呼び径	防音材			塩ビ管	
			厚さ t		長さ L ₁	外径 d	長さ L
			遮音材	吸音材 ^{a)}			
VU	VU	40	1.5±0.2	7 ⁺³ ₋₂	2756±10	48±0.2	2800±10
		50			2750±10	60±0.2	
		65			2730±10	76±0.3	
		75			2720±10	89±0.3	
		100			2700±10	114±0.4	
		125			2670±10	140±0.5	
VP	VP	40	1.5±0.2	7 ⁺³ ₋₂	2756±10	48±0.2	2800±10
		50			2750±10	60±0.2	
		65			2730±10	76±0.3	
		75			2720±10	89±0.3	
		100			2700±10	114±0.4	
		125			2670±10	140±0.5	

注^{a)} 吸音材の厚さは塩ビ管に巻付する前の寸法とする。

2. 継手

2. 1 接合部その他共通寸法



VU：屋外排水用硬質塩化ビニル管継手（塩化ビニル管継手協会規格 AS-38）

DV：排水用硬質塩化ビニル管継手（JIS K 6739）

注：一部品種においてメーカー規格品を使用

図2 - 継手接合部の構成

表2 - 継手の共通寸法

単位:mm

耐火音ナイン 継手種類	塩ビ管 継手種類	呼び径	防音材		塩ビ管
			厚さ t		内径 d
			遮音材	吸音材 ^{b)}	基本寸法
VU ^{a)}	VU	40	1.5±0.2	5 ⁺² -1	48.3±0.3
		50			60.5±0.3
		65			76.6±0.3
		75			89.6±0.3
		100			114.8±0.4
		125			140.9±0.4
DV	DV	40	1.5±0.2	5 ⁺² -1	48.30±0.30
		50			60.35±0.30
		65			76.40±0.30
		75			89.45±0.30
		100			114.55±0.35
		125			140.70±0.40

注^{a)} VU継手の一部種類において、塩ビ管継手にDV継手を使用する。
 (詳細は2. 2. 1項参照)
 注^{b)} 吸音材の厚さは塩ビ管に巻付する前の寸法とする。

2. 2 各種継手

2. 2. 1 VU

a) DL (90° エルボ)

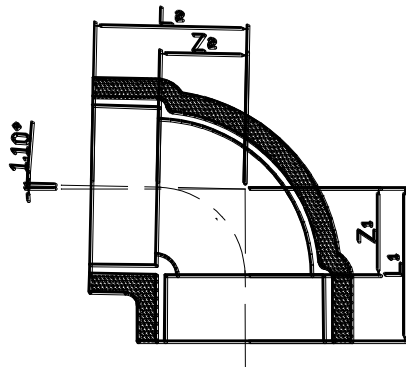


図3 - DL

表3 - DLの寸法 単位: mm

呼び径 ^{a)}	記号			
	Z ₁ ^{b)}	Z ₂ ^{b)}	L ₁	L ₂
DV40	27	27	49	49
50	33	33	58	58
65	42	42	77	77
75	48	48	88	88
100	62	62	112	112
125	75	75	140	140
50×40	27	33	52	55
65×50	33	42	68	67
75×50	33	48	73	73
75×65	43	48	81	83
100×50	33	62	83	87
100×75	48	62	98	102

注^{a)} 塩ビ管継手としてDVを使用する場合はDVと表示する。
 注^{b)} Zの許容差は±2mmとする。

b) DLK (90° エルボ)

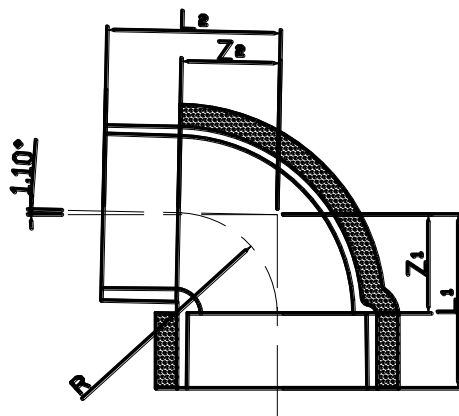


図4 - DLK

表4 - DLKの寸法 単位: mm

呼び径	記号			
	Z ₁ ^{a)}	Z ₂ ^{a)}	L ₁	L ₂
50	33	34	58	62
75	48	48	88	93
100	62	64	112	116

注^{a)} Zの許容差は±2mmとする。

c) LL (90° 大曲がりエルボ)

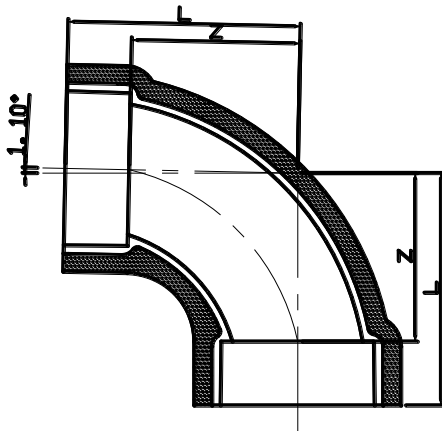


図5 - LL

表5 - LLの寸法 単位: mm

呼び径 ^{a)}	記号	
	Z ^{b)}	L
DV40	52	74
50	66	91
DV65	90	125
75	100	140
100	128	178
125	140	205

注^{a)} 塩ビ管継手としてDVを使用する場合はDVと表示する。
^{b)} Zの許容差は呼び径100以下は±2mm、呼び径125以上は±3mmとする。

d) 45L (45° エルボ)

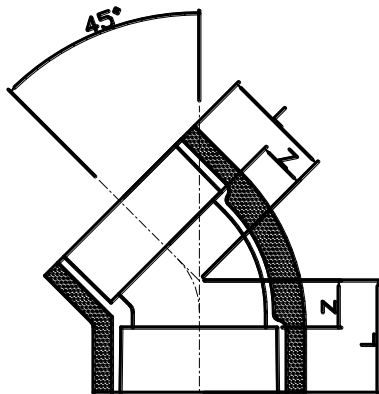


図6 - 45L

表6 - 45Lの寸法 単位: mm

呼び径 ^{a)}	記号	
	Z ^{b)}	L
DV40	14	36
50	18	43
65	22	57
75	25	65
100	30	80
125	38	103

注^{a)} 塩ビ管継手としてDVを使用する場合はDVと表示する。
^{b)} Zの許容差は±2mmとする。

e) DS (ソケット)

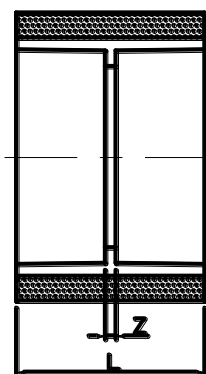


図7 - DS

表7 - DSの寸法 単位: mm

呼び径 ^{a)}	記号	
	Z ^{b)}	L
DV40	3	47
50	3	53
65	3	73
75	4	84
100	5	105
125	5	135

注^{a)} 塩ビ管継手としてDVを使用する場合はDVと表示する。
^{b)} Zの許容差は±2mmとする。

f) DT (90° Y)

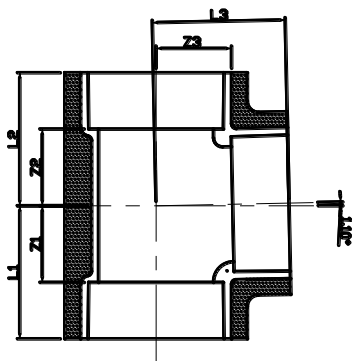


図8 - DT

表8 - DTの寸法

単位 : mm

呼び径 ^{a)}	記号					
	Z ₁ ^{b)}	Z ₂ ^{b)}	Z ₃ ^{b)}	L ₁	L ₂	L ₃
50	34	34	34	59	59	59
65	42	43	42	77	78	77
75	48	49	48	88	89	88
100	62	63	62	112	113	112
DV125	75	76	75	140	141	140
50×40	27	27	33	52	52	55
DV65×40	27	28	42	62	63	64
DV65×50	34	35	42	69	70	67
75×40	27	28	48	67	68	70
75×50	34	35	48	74	75	73
DV75×65	42	43	48	82	83	83
100×50	34	35	62	84	85	87
DV100×65	42	43	62	92	93	97
100×75	48	49	62	98	99	102
DV125×75	49	51	75	114	116	115
DV125×100	62	64	75	127	129	125

注^{a)} 塩ビ管継手としてDVを使用する場合はDVと表示する。
 注^{b)} Zの許容差は±2mmとする。

g) ES (伸縮継手)

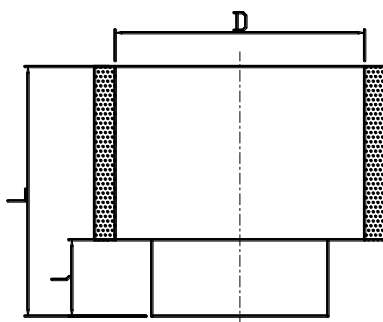


図9 - ES

表9 - ESの寸法

単位 : mm

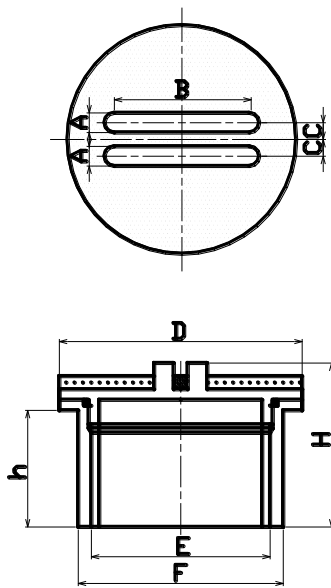
呼び径 ^{a)}	記号		
	D	I	L
DV40	69	23	80
DV50	85	26	85
DV65	109.5	36	103
DV75	118	41	114.5
DV100	148	51	134
DV125	181	66	160

注^{a)} 塩ビ管継手としてDVを使用する場合はDVと表示する。

h) CO (掃除口)

表 10 - COの寸法

単位 : mm



呼び径 ^{a)}	記号							
	A	B	C	D	E	F	H	h
DV 40	5	38	5.5	58	40.4	48	39	21
DV 50	5	40	6.5	69	52.2	60	44	24
DV 65	7	51	7.25	88	66.6	76	56.5	34
DV 75	7	65	7.25	100	78.5	89	65.5	39
DV 100	9	80	8.5	125	105.1	114	75	44
DV 125	10	100	10	150	125	140	99.5	64

注^{a)} 塩ビ管継手としてDVを使用する場合はDVと表示する。

図 10 - CO

i) LT (90° 大曲がりY)

表 11 - LTの寸法

単位 : mm

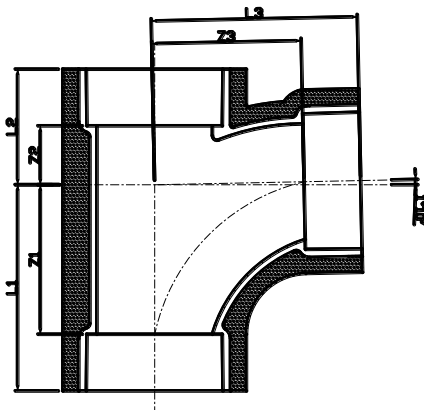


図 11 - LT

呼び径 ^{a)}	記号					
	Z ₁ ^{b)}	Z ₂ ^{b)}	Z ₃ ^{b)}	L ₁	L ₂	L ₃
DV 40	52	23	52	74	45	74
50	66	26	66	91	51	91
DV 65	90	33	90	125	68	125
75	100	30	100	140	70	140
100	128	45	128	178	95	178
125	140	50	140	205	115	205
DV 50 × 40	52	23	57	77	48	79
DV 65 × 40	52	24	66	87	59	88
DV 65 × 50	66	27	74	101	62	99
DV 75 × 40	52	25	71	92	65	93
75 × 50	66	29	79	106	69	104
DV 75 × 65	90	32	95	130	72	130
DV 100 × 40	52	28	82	102	78	104
100 × 50	66	32	90	116	82	115
DV 100 × 65	90	36	107	140	86	142
100 × 75	100	33	110	150	83	150
DV 125 × 65	90	38	120	155	103	155
DV 125 × 75	100	42	124	165	107	164
DV 125 × 100	128	52	140	193	117	190

注^{a)} 塩ビ管継手としてDVを使用する場合はDVと表示する。注^{b)} Zの許容差は呼び径100以下は±2mm、
呼び径125以上は±3mmとする。

j) WLT (90° 大曲がり両Y)

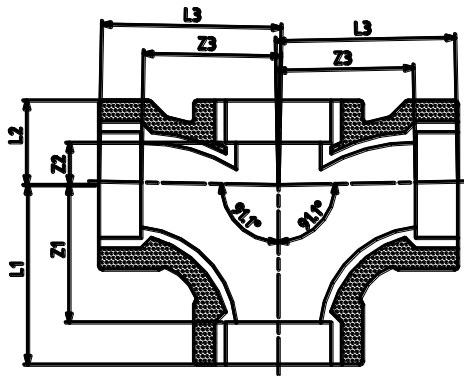


図 12 - WLT

表 12 - WLT の寸法

単位: mm

呼び径 ^{a)}	記号					
	Z ₁ ^{b)}	Z ₂ ^{b)}	Z ₃ ^{b)}	L ₁	L ₂	L ₃
DV 75	100	38	100	140	78	140
DV 100×75	100	40	110	150	90	150

注^{a)} 塩ビ管継手としてDVを使用する場合はDVと表示する。
^{b)} Zの許容差は±2mmとする。

k) Y (45° Y)

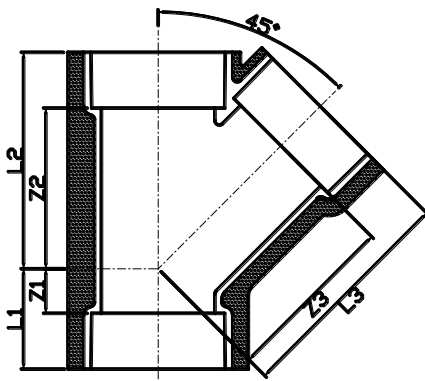


図 13 - Y

表 13 - Y の寸法

単位: mm

呼び径 ^{a)}	記号					
	Z ₁ ^{b)}	Z ₂ ^{b)}	Z ₃ ^{b)}	L ₁	L ₂	L ₃
DV 40	12	58	62	34	80	84
50	20	72	78	45	97	103
DV 65	20	92	98	55	127	133
75	26	106	115	66	146	155
100	32	134	144	82	184	194
DV 125	38	172	175	103	237	240
DV 50×40	8	62	70	33	87	92
DV 65×40	-1	72	82	34	107	104
DV 65×50	8	80	88	43	115	113
DV 75×40	-6	78	92	34	118	114
75×50	3	86	98	43	126	123
DV 75×65	14	98	106	54	138	141
100×50	-8	98	118	42	148	143
DV 100×65	3	110	125	53	160	160
100×75	19	118	132	69	168	172
DV 125×100	19	150	171	84	215	221

注^{a)} 塩ビ管継手としてDVを使用する場合はDVと表示する。
^{b)} Zの許容差は±2mmとする。

l) IN (インクリーザー)

表 14 - INの寸法

単位 : mm

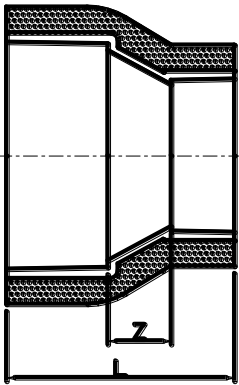


図 14 - IN

呼び径 ^{a)}	記号	
	Z ^{b)}	L
50×40	20	67
DV65×40	20	77
DV65×50	20	80
DV75×40	25	87
75×50	25	90
DV75×65	25	100
DV100×40	30	102
100×50	30	105
DV100×65	30	115
100×75	30	120
DV125×65	35	135
DV125×75	35	140
DV125×100	35	150

注^{a)} 塩ビ管継手としてDVを使用する場合はDVと表示する。
 注^{b)} Zの許容差は±2mmとする。

m) OJH (偏芯ソケット)

表 15 - OJHの寸法

単位 : mm

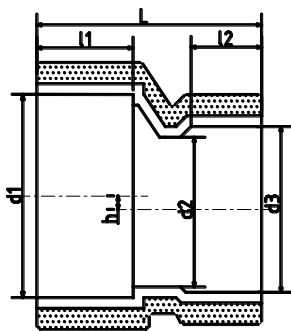


図 15 - OJH

呼び径	記号						
	d ₁	d ₂	d ₃	L	I ₁	I ₂	h
50×75	89.6	56	60.5	90	40	25	13.5
65×75	89.45	71	76.40	98	40	35	6.0

n) SS (Sソケット)

表 16 - SSの寸法

単位 : mm

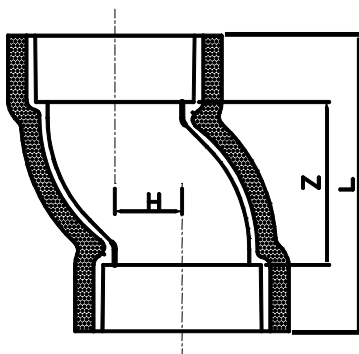


図 16 - SS

呼び径	記号		
	Z ^{a)}	H	L
50	50	30.0	100
75	75	44.5	155
100	95	57.0	195
125	120	70	250

注^{a)} Zの許容差は±2mmとする。

2. 2. 2 DV

a) DL

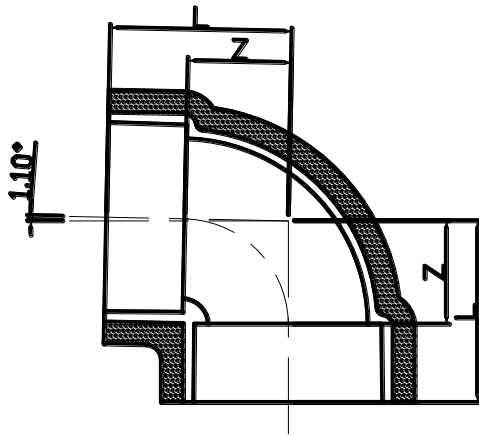


図 17 - DL

表 17 - DLの寸法 単位 : mm

呼び径 ^{a)}	記号	
	Z	L
40	27	49
50	33	58
65	42	77
75	48	88
100	62	112
125	75	140

注^{a)} Zの許容差は±2mmとする。

b) LL

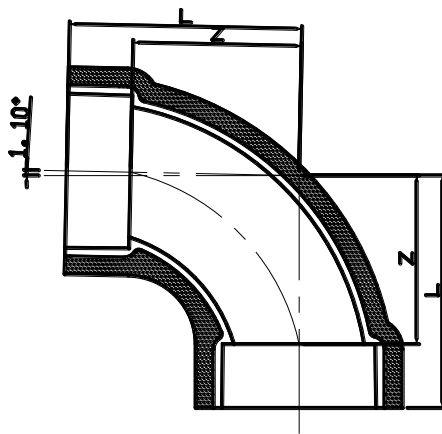


図 18 - LL

表 18 - LLの寸法 単位 : mm

呼び径 ^{a)}	記号	
	Z	L
40	52	74
50	66	91
65	90	125
75	100	140
100	128	178
125	140	205

注^{a)} Zの許容差は±2mmとする。

c) 45L

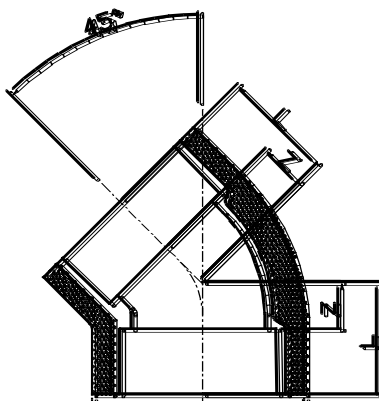


図 19 - 45L

表 19 - 45Lの寸法 単位 : mm

呼び径 ^{a)}	記号	
	Z	L
40	14	36
50	18	43
65	22	57
75	25	65
100	30	80
125	38	103

注^{a)} Zの許容差は±2mmとする。

d) DS

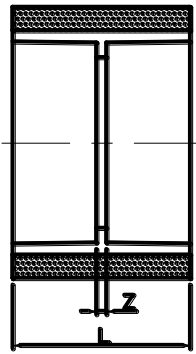


図 20 - DS

表 20 - DSの寸法 単位 : mm

呼び径	記号	
	Z ^{a)}	L
40	3	47
50	3	53
65	3	73
75	4	84
100	4	104
125	4	134

注^{a)} Zの許容差は±2mmとする。

e) DT

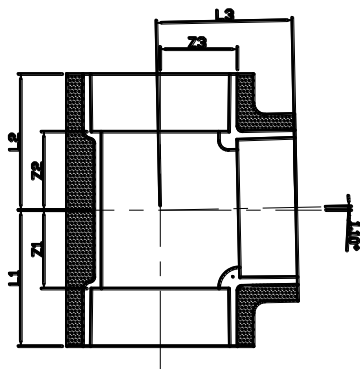


図 21 - DT

表 21 - DTの寸法 単位 : mm

呼び径	記号					
	Z ₁ ^{a)}	Z ₂ ^{a)}	Z ₃ ^{a)}	L ₁	L ₂	L ₃
50	34	34	34	59	59	59
65	42	43	42	77	78	77
75	48	49	48	88	89	88
100	62	63	62	112	113	112
125	75	76	75	140	141	140
50×40	27	27	33	52	52	55
65×40	27	28	42	62	63	64
65×50	34	35	42	69	70	67
75×40	27	28	48	67	68	70
75×50	34	35	48	74	75	73
75×65	42	43	48	82	83	83
100×50	34	35	62	84	85	87
100×65	42	43	62	92	93	97
100×75	48	49	62	98	99	102
125×75	49	51	75	114	116	115
125×100	62	64	75	127	129	125

注^{a)} Zの許容差は±2mmとする。

f) ES

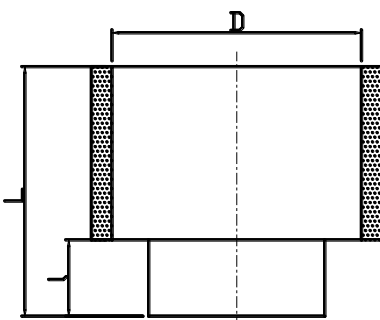


図 22 - ES

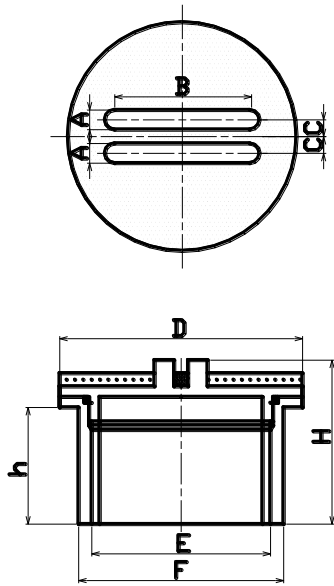
表 22 - ESの寸法 単位 : mm

呼び径	記号		
	D	I	L
40	69	23	80
50	85	26	85
65	109.5	36	103
75	118	41	114.5
100	148	51	134
125	181	66	160

g) CO

表 23 - COの寸法

単位 : mm



呼び径	記号							
	A	B	C	D	E	F	H	h
40	5	38	5.5	58	40.4	48	39	21
50	5	40	6.5	69	52.2	60	44	24
65	7	51	7.25	88	66.6	76	56.5	34
75	7	65	7.25	100	78.5	89	65.5	39
100	9	80	8.5	125	105.1	114	75	44
125	10	100	10	150	125	140	99.5	64

図 23 - CO

h) LT

表 24 - LTの寸法

単位 : mm

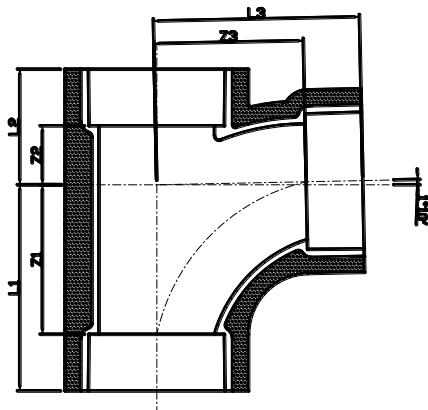


図 24 - LT

呼び径	記号					
	Z ₁ ^{a)}	Z ₂ ^{a)}	Z ₃ ^{a)}	L ₁	L ₂	L ₃
40	52	23	52	74	45	74
50	66	26	66	91	51	91
65	90	33	90	125	68	125
75	100	30	100	140	70	140
100	128	45	128	178	95	178
125	140	50	140	205	115	205
50×40	52	23	57	77	48	79
65×40	66	27	74	101	62	99
65×50	66	27	74	101	62	99
75×40	52	25	71	92	65	93
75×50	66	29	79	106	69	104
75×65	90	32	95	130	72	130
100×40	52	28	82	102	78	104
100×50	66	32	90	116	82	115
100×65	90	36	107	140	86	142
100×75	100	33	110	150	83	150
125×65	90	38	120	155	103	155
125×75	100	42	124	165	107	164
125×100	128	52	140	193	117	190

注 a) Zの許容差は±2mmとする。

i) WLT

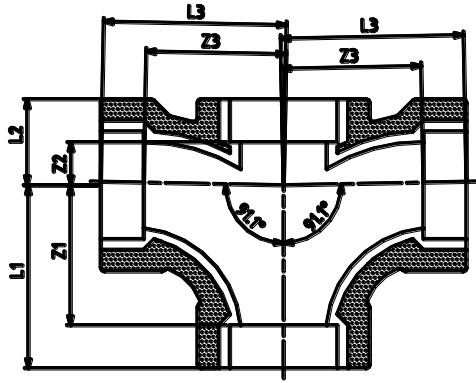


図 25 - WLT

表 25 - WLTの寸法 単位: mm

呼び径	記号					
	Z ₁ ^{a)}	Z ₂ ^{a)}	Z ₃ ^{a)}	L ₁	L ₂	L ₃
75	100	38	100	140	78	140
100×75	100	40	110	150	90	150

注^{a)} Zの許容差は±2mmとする。

j) Y

表 26 - Yの寸法 単位: mm

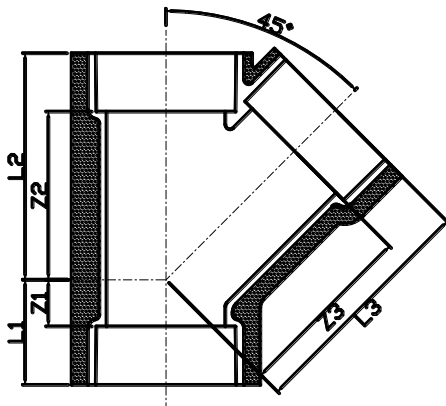


図 26 - Y

呼び径	記号					
	Z ₁ ^{a)}	Z ₂ ^{a)}	Z ₃ ^{a)}	L ₁	L ₂	L ₃
40	12	58	62	34	80	84
50	20	72	78	45	97	103
65	20	92	98	55	127	133
75	26	106	115	66	146	155
100	32	134	144	82	184	194
125	38	172	175	103	237	240
50×40	8	62	70	33	87	92
65×40	-1	72	82	34	107	104
65×50	8	8	88	43	115	113
75×40	-6	78	92	34	118	114
75×50	3	86	98	43	126	123
75×65	14	98	106	54	138	141
100×50	-8	98	118	42	148	143
100×65	3	110	125	53	160	160
100×75	19	118	132	69	168	172
125×100	19	150	171	84	215	221

注^{a)} Zの許容差は±2mmとする。

k) IN

表 27 - INの寸法 単位：mm

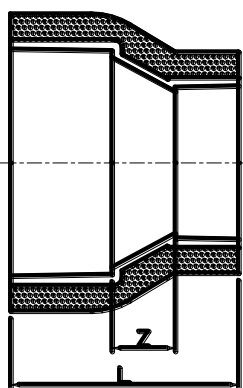


図 27 - IN

呼び径	記号	
	Z ^{a)}	L
50×40	20	67
65×40	20	77
65×50	20	80
75×40	25	87
75×50	25	90
75×65	25	100
100×40	30	102
100×50	30	105
100×65	30	115
100×75	30	120
125×65	35	135
125×75	35	140
125×100	35	150

注^{a)} Zの許容差は±2mmとする。

2. 3 ジョイントテープ・貫通部処理テープ

表 28 - テープの寸法

単位：mm

品種	t	W	L
ジョイントテープ	1	40	900
貫通部処理テープ	1	40	900
		60	
		120	
		200	

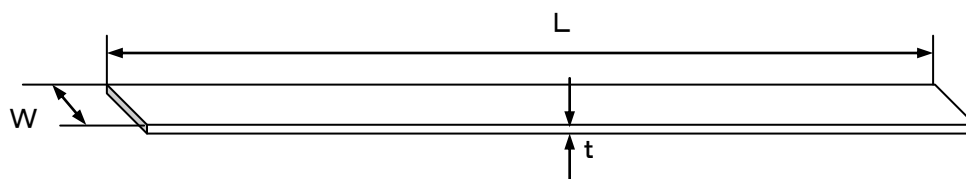


図 28 - テープ